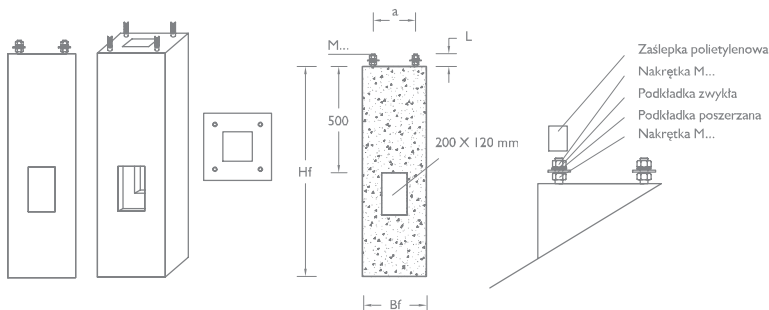


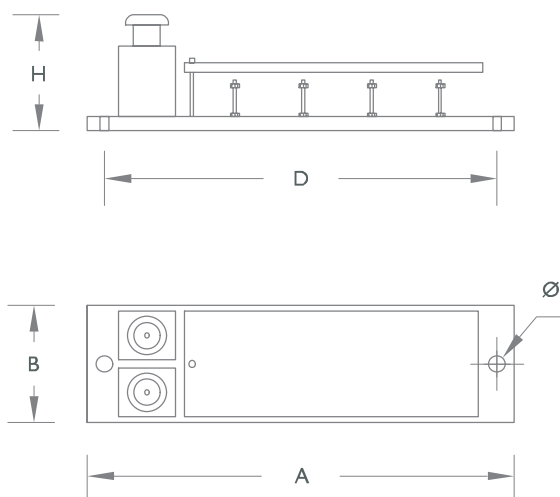
## Fundamenty LXF

Fundamenty LXF .....



nazwa	Hf	Bf	a	L	gwint	M	Paleta
LXF0420	400	300	200	50	M18	52	12
LXF0820	800	300	200	65	M18	120	9
LXF1020	1000	300	200	65	M18	155	9
LXF1030	1000	420	300	65	M24	245	4
LXF1230	1200	420	300	65	M24	280	4
LXF1530	1500	420	300	65	M24	340	4

## Tabliczki LXTTY, LXTW



### Fundamenty LXF

- Fundamenty przeznaczone są do montażu słupów oświetleniowych oraz innych konstrukcji.
- Wykonane są w formie monobloku z betonu klasy B25 zagęszczonego wibracyjnie.
- Otwory przepustowe w ścianach bocznych o wymiarach 120 x 200 mm na głębokości 500 mm (nie dotyczy LXF0420).
- Fundamenty dostarczane są w komplecie z elementami śrubowymi (nakrętki, podkładki, zaślepki polietylenowe).
- Kosz zbrojeniowy z pręta 10 mm na pełnej długości. Śruby kotwienne ocynkowane.
- Posadowienie fundamentu w wykopie zasypanym gruntem niespoistym – o stopniu zagęszczenia  $ID > 0,50$ .

### Tabliczki LXTT

- Oświetleniowe złącza kablowe do podłączenia oraz zabezpieczenia oprawy oświetleniowej.
- Seria LXTT – tabliczki miniaturowe o podwyższonej klasie szczelności:
  - Obudowy poliwęglanowe o dużej wytrzymałości mechanicznej. Wszystkie elementy metalowe są zabezpieczone powłokami antykorozyjnymi. Gniazda bezpiecznikowe do wkładek topikowych D01 (E14).
  - LXTTY1 – złącze małogabarytowe dla średnicy wężki słupa min. 59 mm, stopień ochrony IP55, klasa ochronności II. Możliwość zasilania 1 lub 2 kablami 5 x 1,6 - 4 mm<sup>2</sup>.
  - LXTTY2 – złącze małogabarytowe dla średnicy wężki słupa min. 84 mm, stopień ochrony IP44, klasa ochronności II. Możliwość zasilania 1 lub 2 kablami 5 x 2,5 - 16 mm<sup>2</sup>.
- Seria LXTW - tabliczki o budowie otwartej dla kabli o dużych przekrojach: 1, 2 lub 3 kable 4 x 35 mm<sup>2</sup>, dla średnicy wężki słupa min. 125 mm.
  - Wszystkie elementy metalowe są zabezpieczone powłokami antykorozyjnym, styki przyłączeniowe śrubowe M8 z płytkową osłoną, stopień ochrony IP20.
  - LXT W1 gniazdo bezpiecznikowe do wkładki DII (E27).
  - LX TW2S, LX TW3S dwa lub trzy gniazda bezpiecznikowe D01 (E14) zabudowane na szynie TS35.
  - Zaciski śrubowe M8, dla żył kabli o większych przekrojach i małej giętkości wymagają zastosowania końcówek prasowanych.

typ	A	B	D	H	Ø	Gn	Ilość zabezpieczeń	Kabel max (mm <sup>2</sup> )	Średnica wężki min. (mm)	Średnica wężki rekomendowana (mm)
LXTW1							1			
LXTW2S	300	90	285	100	10	E27	2	3 szt 4x35	125	133
LXTW3S							3			
LXTTY2	232	69	220	69	6,5	E14	2	2 szt 5x16	90	108
LXTTY1	158	57	142	43	6,5	E14	1	2 szt 5x4	60	76