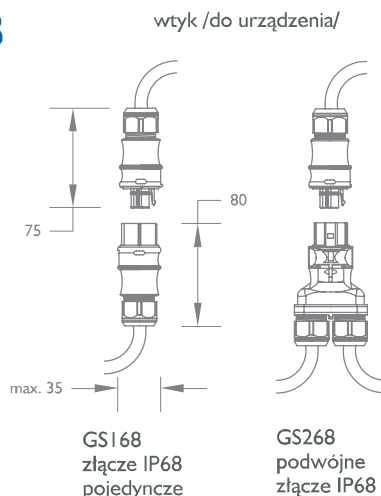


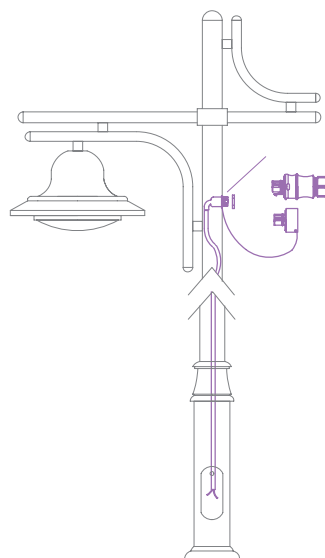
## Złącza IP68 – GS168, GS268

- Złącza służą do podłączenia zasilania opraw oświetleniowych zewnętrznych.
- Umożliwiają podłączenie pojedynczych opraw (GS168) oraz wykonanie połączeń szeregowych opraw do tego nie przystosowanych (GS268).
- Złącza trójpolowe przystosowane są dla kabli okrągłych o średnicy zewnętrznej 6–10 mm, z żyłami o przekroju 0,75–4 mm<sup>2</sup>. Podłączenie żył na zaciski śrubowe.
- Wymiary po złączeniu:  
GS168 – fi 35 x 150 mm  
GS268 – 60 x 150 mm.



## Złącza słupowe IP68 – GZ468, GZ668, GZ868

- Złącza słupowe IP68 służą do podłączenia zasilania zewnętrznych urządzeń do słupów oświetleniowych.
  - Umożliwiają bezpieczne i natychmiastowe podłączenie iluminacji świetlnej, reklam itp.
  - Złącza są montowane na życzenie w słupach produkowanych przez firmę LUXAN lub dostarczane oddzielnie.
  - W skład zestawu wchodzi gniazdo kątowe z przewodem długości 4 m (GZ468), 6 m (GZ668) lub 8 m (GZ868), z uszczelką i nakrętką kontrującą, zaślepka na giętkim połączeniu z gniazdem oraz wtyk IP68, do którego należy podłączyć zasilane urządzenie.
- Wtyk przeznaczony jest do podłączenia przewodów okrągłych o średnicy zewnętrznej 6–10 mm, z żyłami o przekroju 0,75–4 mm<sup>2</sup>. Podłączenie żył na zaciski śrubowe.



## Skrzynki przyłączeniowe stalowe IP66 z zamkiem. GZ468, GZ668, GZ868

- Skrzynki ze stali ocynkowanej lakierowanej proszkowo przeznaczone do montażu urządzeń sterujących, gniazd zasilających na zewnątrz obiektów.
- Skrzynki z uszczelkami silikonowymi zamykane na zamek patentowy dostępne są w 2 wymiarach: 300 x 200 x 150 mm oraz 400 x 300 x 200 mm. Skrzynki posadowione są na solidnych stalowych, ocynkowanych i lakierowanych stopach do wkopania na głębokość 50 cm.
- Istnieje możliwość owiercenia stopy przed ocynkowaniem i lakierowaniem w celu umożliwienia montażu hermetycznego osprzętu podtynkowego lub gniazda słupowego IP68.
- LXKM – skrzynka mała, LXKD – skrzynka duża. Owiercenia i indywidualne wykonania należy uzgadniać telefonicznie.

